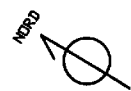


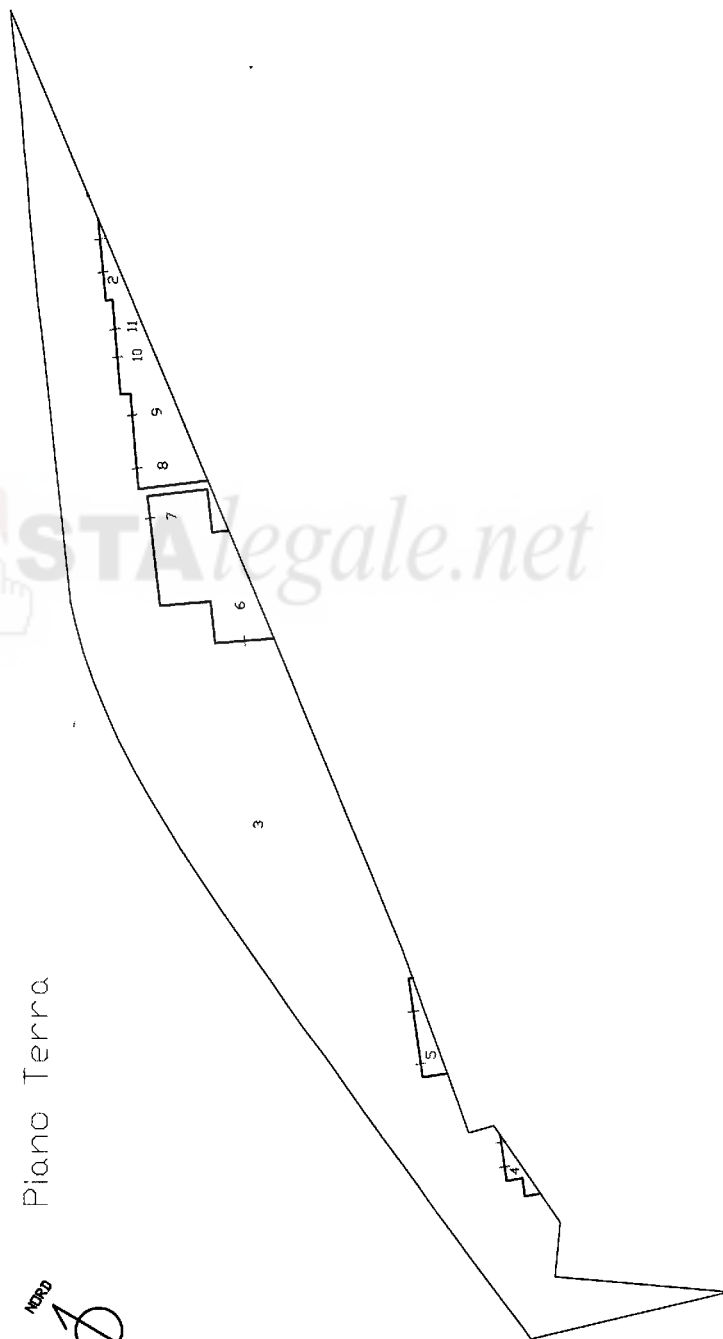
Ufficio provinciale di Trapani  
**CATASTO FABBRICATI**  
Agenzia del Territorio

<b>ELABORATO PLANIMETRICO</b>	Compilato da: De Vincenzi Giacomo	Iscritto all'albo: Geometri	Prov. Trapani	N. 1583
Comune di Pantelleria	Sezione: Foglio: 1	Particella: 811	Prp0297347 n. 19/09/2007	del
Dimostrazione grafica dei subalterni			Tipo Mappale n. del	Scala 1 : 500

Ultima planimetria in atti



Piano Terra

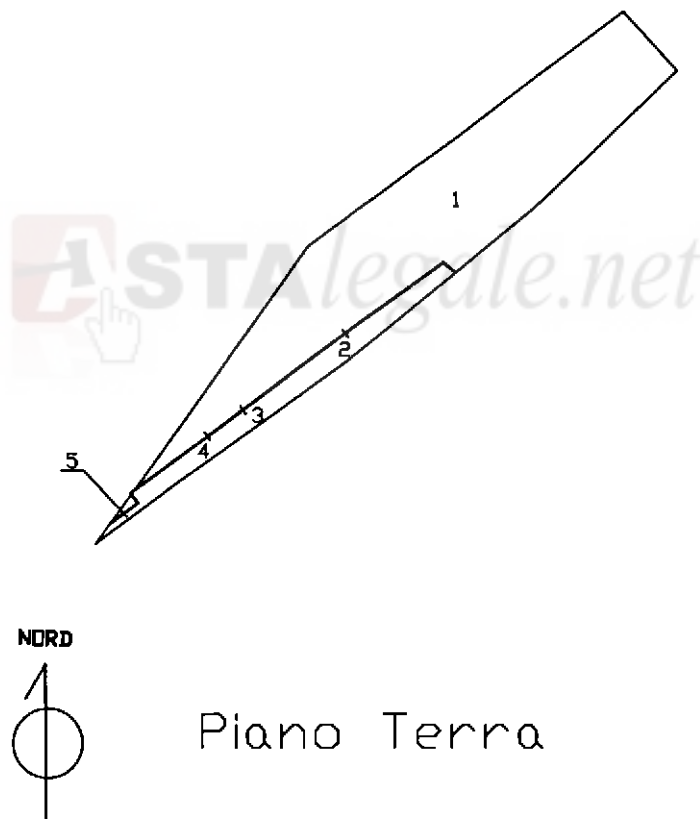


ELABORATO PLANIMETRICO	
Compilato da: De Vincenzi Giacomo	
Iscritto all'albo: Geometri	
Prov. Trapani	N. 1583

**Agenzia del Territorio  
CATASTO FABBRICATI  
Ufficio Provinciale di  
Trapani**

Comune di Pantelleria	Protocollo n. TP0232937 del 02/07/2007
Sezione: Foglio: 1 Particella: 810	Tipo Mappale n. 228144 del 26/06/2007
Dimostrazione grafica dei subalterni <span style="float: right;">Scala 1 : 500</span>	

Catasto dei Fabbricati - Situazione al 11/03/2016 - Comune di PANTELLERIA (G315) - < Foglio: 1 - Particella: 810 - Elaborato planimetrico >



Ultima planimetria in atti

**Agenzia del Territorio  
CATASTO FABBRICATI  
Ufficio Provinciale di  
Trapani**

**ELABORATO PLANIMETRICO**

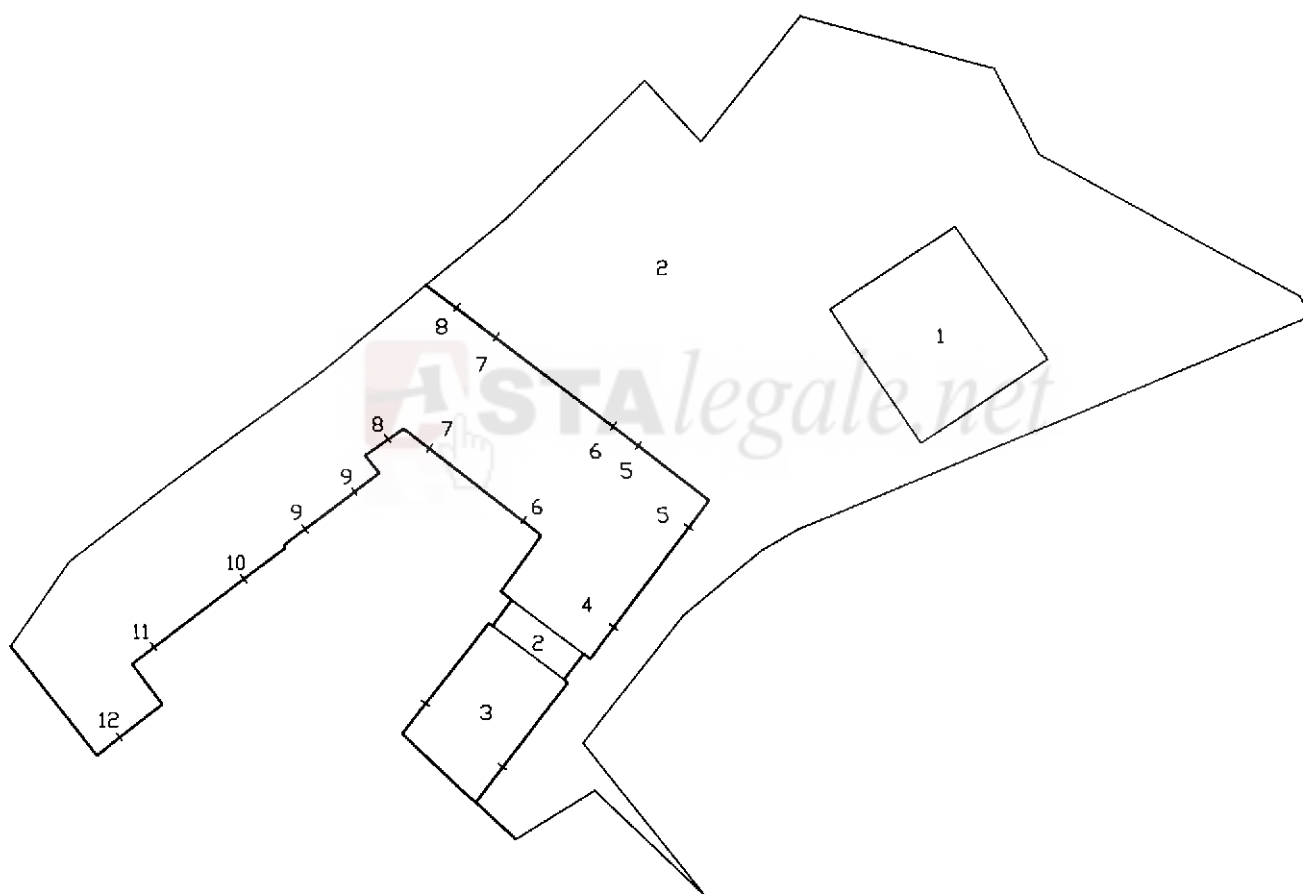
Compilato da:  
De Vincenzi Giacomo  
Iscritto all'albo:  
Geometri  
Prov. Trapani N. 1583

Comune di Pantelleria  
Sezione: Foglio: 1 Particella: 809

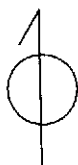
Protocollo n. TP0232930 del 02/07/2007  
Tipo Mappale n. 228144 del 26/06/2007

Dimostrazione grafica dei subalterni

Scala 1 : 500



NORD



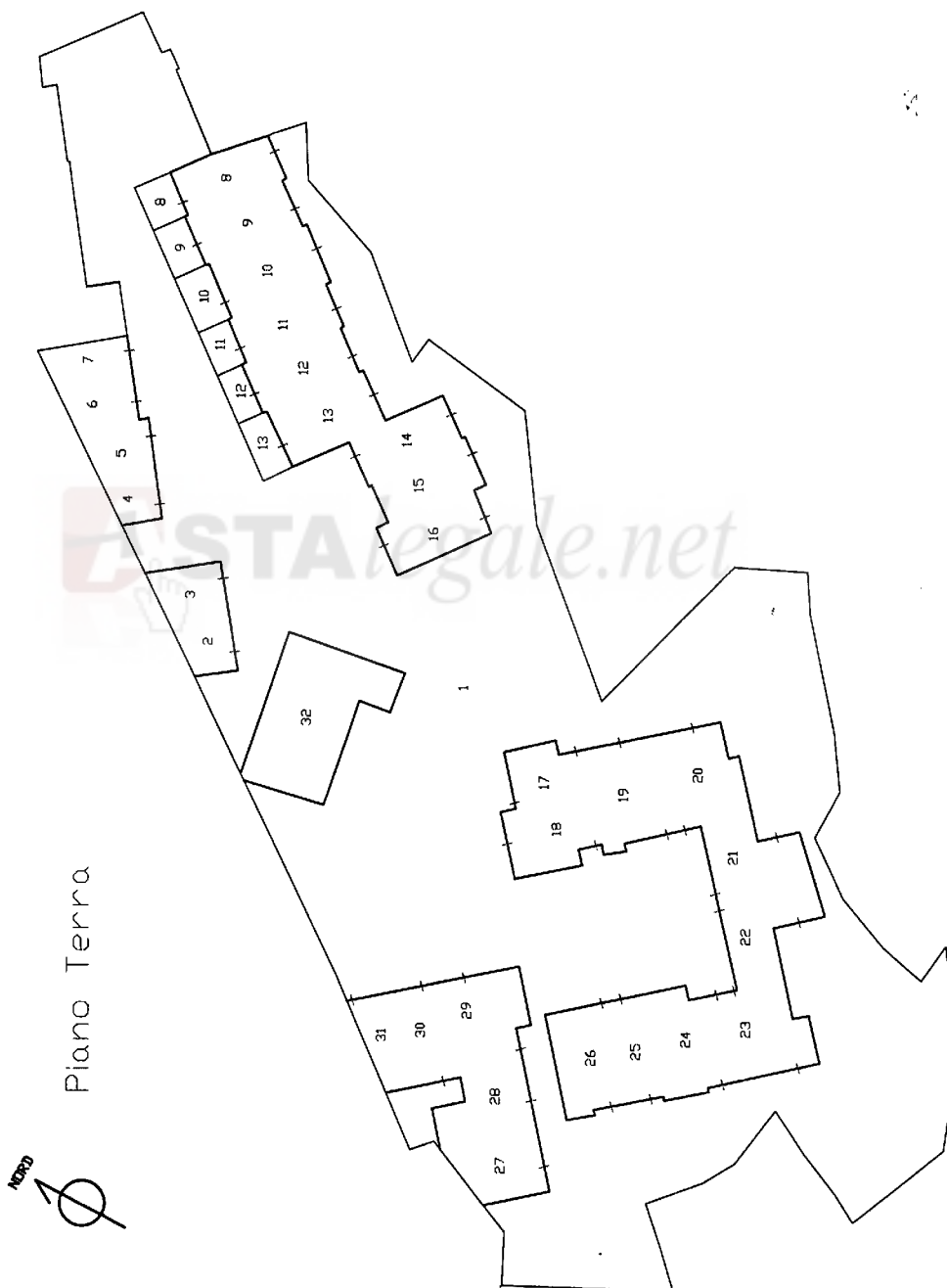
Piano Terra

Catasto dei Fabbricati - Situazione al 11/03/2016 - Comune di PANTELLERIA (G315) - < Foglio: 1 - Particella: 809 - Elaborato planimetrico >

Ultima planimetria in atti

Ufficio provinciale di Trapani  
**CATASTO FABBRICATI**  
Agenzia del Territorio

<b>ELABORATO PLANIMETRICO</b>	Compilato da: De Vincenzi Giacomo	Iscritto all'albo: Geometri	Prov. Trapani	N. 1583
Comune di Pantelleria	Sezione: Foglio: 1	Particella: 808	Prp029739 n. 19/09/2007	del
Dimostrazione grafica dei subalterni			Tipo Mappale n.	Scala 1 : 500



Ultima planimetria in atti